

1	2	3	4	5	6	7	8	9
---	---	---	---	---	---	---	---	---

**ГРУППА 23. МОСТ ПЕРЕДНИЙ  
GROUP 23. FRONT AXLE**

**Подгруппа 2300. Мост передний ведущий в сборе  
Subgroup 2300. Front Drive Axle in Assy**

61	1	31512-2300011	45 4321 0877	1	1	1	Мост передний с тормозами и ступицами в сборе	Front axle with brakes and hubs in assy
	2	31512-2300011-02+	45 4321 2692	1	1	1	Мост передний с тормозами и ступицами в сборе	Front axle with brakes and hubs in assy
	3	31512-2300011-20*	45 4321 1738	1	1	1	Мост передний с тормозами и ступицами в сборе	Front axle with brakes and hubs in assy
	4	308387-П	45 3313 6600	1	1	1	Клапан предохранительный в сборе	Safety valve in assy
	5	31512-2300015	45 4321 0878	1	1	1	Мост передний без поворотных кулаков	Front axle without steering knuckles
	6	31512-2300015-20*	45 4321 1739	1	1	1	Мост передний без поворотных кулаков	Front axle without steering knuckles
	-	БК-469Б-2300104-02	45 4316 3685				Картер переднего моста с кожухом и внутренним кольцом подшипника дифференциала в сборе (комплект для запасных частей)	Front axle housing with sleeve and differential bearing inner ring in assy (set for spare parts)
		31512-2300104*	45 4321 1740				Картер переднего моста с кожухом и внутренним кольцом подшипника дифференциала в сборе (комплект для запасных частей)	Front axle housing with sleeve and differential bearing inner ring in assy (set for spare parts)
		БК-469Б-2300105-02	45 4316 3684				Крышка картера переднего моста с кожухом полуоси и внутренним кольцом подшипника дифференциала в сборе (комплект для запасных частей)	Front axle housing cover with axle shaft sleeve and differential bearing inner ring in assy (set for spare parts)
		31512-2300105*	45 4321 1741				Крышка картера переднего моста с кожухом полуоси и внутренним кольцом подшипника дифференциала в сборе (комплект для запасных частей)	Front axle housing cover with axle shaft sleeve and differential bearing inner ring in assy (set for spare parts)

\* - В комплектации с подвеской 3160-2901015  
\* - When the suspension 3160-2901015 is installed

**Подгруппа 2301. Картер и кожухи полуосей переднего моста  
Subgroup 2301. Front Axle Housing and Axle Shaft Sleeves**

61	7	452-2403036	46 2413 1881	2	2	2	Подшипник	Bearing
	8	290773-П8	45 9952 1529	6	6	6	Болт М10х1х35	Bolt M10x1x35
	9	69-2401040	45 4315 0566	2	2	2	Прокладка крышки картера	Front axle housing cover gasket
	10	252136-П2	45 9816 6067	8	8	8	Шайба 10.ОТ пружинная	Spring washer 10.OT
	11	201497-П29	45 9346 1559	2	2	2	Болт М10х25	Bolt M10x25
	12	31512-2401059	45 4321 2467	6	6	6	Гайка М10х1	Nut M10x1
	13	469Б-2301013-10	45 4316 3676	1	1	1	Крышка картера с кожухом полуоси и наружным кольцом подшипника дифференциала в сборе	Front axle housing cover with axle shaft sleeve and differential bearing outer ring in assy
	14	31512-2301013*	45 4321 1743	1	1	1	Крышка картера с кожухом полуоси и наружным кольцом подшипника дифференциала в сборе	Front axle housing cover with axle shaft sleeve and differential bearing outer ring in assy
	15	469Б-2301010-10	45 4316 3677	1	1	1	Картер переднего моста с кожухом полуоси и наружным кольцом подшипника дифференциала в сборе	Front axle housing with axle shaft sleeve and differential bearing outer ring in assy

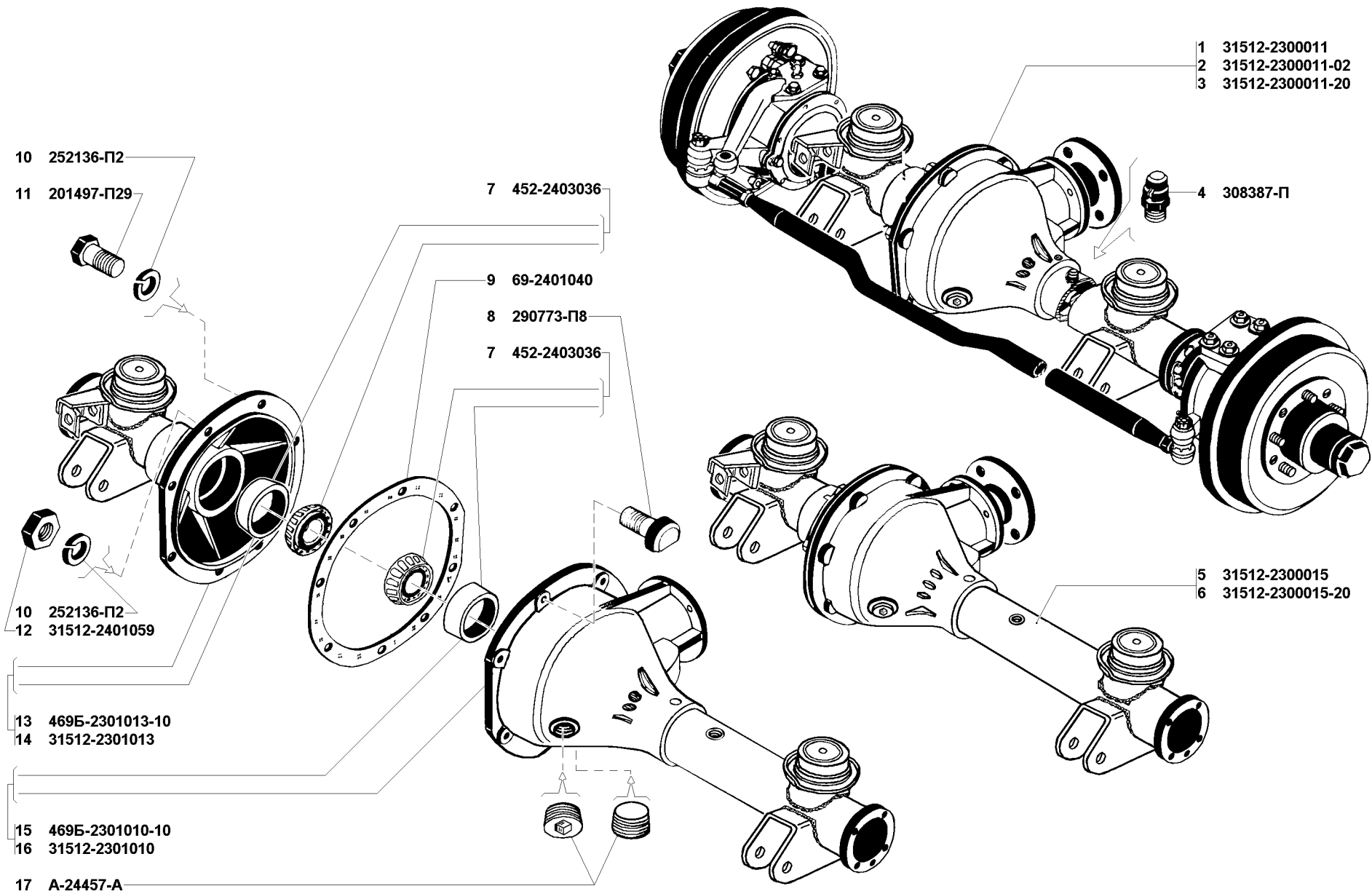


Рис. 61. Мост передний ведущий в сборе (2300), картер и кожухи полуосей переднего моста (2301)

Fig. 61. Front drive axle in assy (2300), front axle housing and axle shaft sleeves (2301)

1	2	3	4	5	6	7	8	9
61	16	31512-2301010*	45 4321 1742	1	1	1	Картер переднего моста с кожухом полуоси и наружным кольцом подшипника дифференциала в сборе	Front axle housing with axle shaft sleeve and differential bearing outer ring in assy
	17	A-24457-A	45 6311 0380	2	2	2	Пробка КГ 1/2"	Plug КГ 1/2"

\* - В составе переднего моста 31512-2300011-20  
Is part of the front axle 31512-2300011-20

**Подгруппа 2300\*. Мост передний ведущий в сборе**  
**Subgroup 2300\*. Front Drive Axle in Assy**

62	1	3151-2300010	45 4321 0848	1	1	1	Мост передний с тормозами и ступицами	Front axle with brakes and hubs in assy
	2	3151-2300011+	45 4321 0849	1	1	1	Мост передний с тормозами и ступицами	Front axle with brakes and hubs in assy
	3	3151-2300011-03+	45 4321 2271	1	1	1	Мост передний с тормозами и ступицами	Front axle with brakes and hubs in assy
	4	308387-П	45 3313 6600	1	1	1	Клапан предохранительный	Safety valve
	9	469-2300015-02	45 4316 0286	1	1	1	Мост передний без поворотных кулаков	Front axle without steering knuckles
	-	ВК-469-2300104-12	45 4316 4411				Картер переднего моста с кожухом и внутренним кольцом подшипника дифференциала в сборе (комплект для запасных частей)	Front axle housing with sleeve and differential bearing inner race in assy (set for spare parts)
		ВК-469-2300105-12	45 4316 4412				Крышка картера переднего моста с кожухом полуоси и внутренним кольцом подшипника дифференциала в сборе (комплект для запасных частей)	Front axle housing cover with axle shaft sleeve and differential bearing inner race in assy (set for spare parts)

**Подгруппа 2301\*. Картер и кожухи полуосей переднего моста**  
**Subgroup 2301\*. Front Axle Housing and Axle Shaft Sleeves**

62	5	A-24457-A	45 6311 0380	2	2	2	Пробка КГ 1/2"	Plug КГ1/2"
	6	469-2301010-30	45 4316 3668	1	1	1	Картер переднего моста с кожухом полуоси и наружным кольцом подшипника дифференциала в сборе	Front axle housing with axle shaft sleeve and differential bearing outer race in assy
	7	469-2401040	45 4316 0344	1	1	1	Прокладка крышки картера переднего моста	Front axle housing cover gasket
	8	452-2403036	46 2413 1881	2	2	2	Подшипник	Bearing
	10	469-2301013-30	45 4316 3669	1	1	1	Крышка картера переднего моста с кожухом полуоси и наружным кольцом подшипника дифференциала в сборе	Front axle housing cover with axle shaft sleeve and differential bearing outer race in assy
	11	350007	45 9964 1014	8	8	8	Болт М10х28	Bolt M10x28
	12	252136-П2	45 9816 6067	8	8	8	Шайба 10.ОТ пружинная	Spring washer 10.ОТ

\* - В составе переднего моста 3151-2300010  
Is part of the front axle 3151-2300010

**Подгруппа 2302. Передача главная (см. подгруппу 2402)**  
**Subgroup 2302. Front Axle Drive (refer to subgroup 2402)**

**Подгруппа 2302\*. Передача главная (см. подгруппу 2402\*)**  
**Subgroup 2302\*. Front Axle Drive (refer to subgroup 2402\*)**

\* - В составе переднего моста 3151-2300010  
Is part of the front axle 3151-2300010

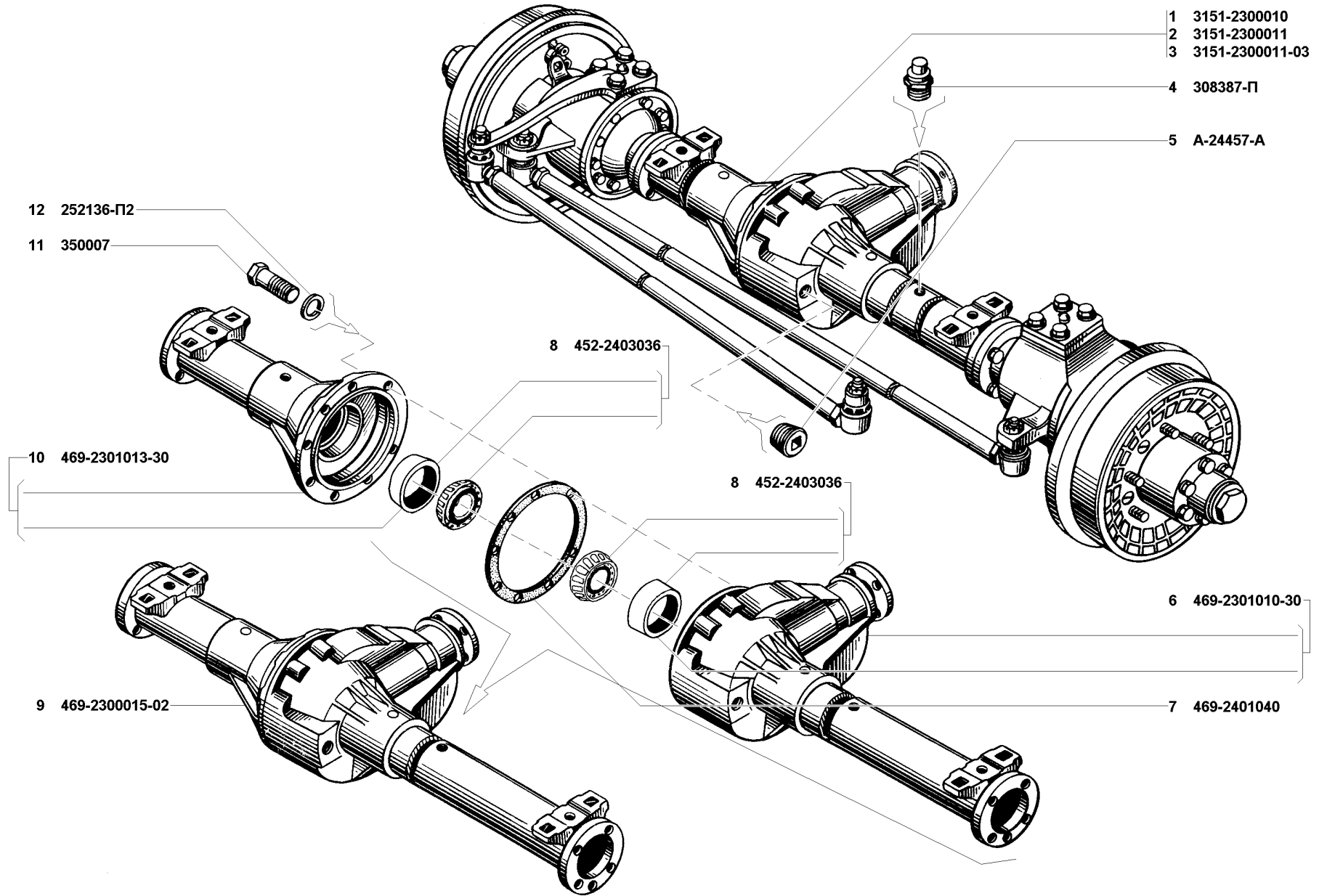


Рис. 62. Мост передний ведущий в сборе (2300<sup>+</sup>), картер и кожухи полуосей переднего моста (2301)  
 Fig. 62. Front drive axle in assy (2300<sup>+</sup>), front axle housing and axle shaft sleeves (2301)

1	2	3	4	5	6	7	8	9
---	---	---	---	---	---	---	---	---

**Подгруппа 2303. Дифференциал переднего моста**  
**Subgroup 2303. Front Axle Differential**

63	1	3741-2403010	45 3135 1424	1	1	1	Дифференциал переднего моста с ведомой шестерней главной передачи	Front axle differential with gear
	2	12-2403090	45 4511 0499	*	*	*	Прокладка регулировочная, толщиной 0,10 мм	Adjusting shim 0.10 mm thick
	3	12-2403091	45 4511 0500	*	*	*	Прокладка регулировочная, толщиной 0,15 мм	Adjusting shim 0.15 mm thick
	4	12-2403092	45 4511 0501	*	*	*	Прокладка регулировочная, толщиной 0,25 мм	Adjusting shim 0.25 mm thick
	5	12-2403093	45 4511 0502	*	*	*	Прокладка регулировочная, толщиной 0,50 мм	Adjusting shim 0.50 mm thick
	6	452-2403050-01	45 3111 4848	2	2	2	Шестерня полуоси	Axle shaft gear
	7	451Д-2403060-02	45 3111 0981	2	2	2	Ось сателлитов дифференциала	Differential planet gear axle
	8	452-2403055	45 3111 4849	4	4	4	Сателлит дифференциала	Differential planet gear
	9	69-2403030	45 4315 0587	2	2	2	Шайба опорная шестерни полуоси	Axle shaft gear thrust washer
	10	350004	45 9964 1006	10	10	10	Болт М12х1,25х22 специальный	Special bolt M12x1.25x22
	11	252137-П2	45 9816 6068	10	10	10	Шайба 12.ОТ пружинная	Spring washer 12. OT
	12	3741-2403011	45 3135 2123	1	1	1	Дифференциал переднего моста в сборе	Front axle differential in assy
	13	3741-2403016	45 3135 1240	1	1	1	Коробка сателлитов дифференциала	Differential planet gear case
	14	3741-2403019	45 3135 2126	1	1	1	Чашка коробки сателлитов дифференциала левая	Differential planet gear case l.h. carrier
	15	3741-2403018	45 3135 2125	1	1	1	Чашка коробки сателлитов дифференциала правая	Differential planet gear case r.h. carrier
	16	252136-П2	45 9816 6067	8	8	8	Шайба 10 пружинная	Spring washer 10
	17	201509-П	45 9346 0569	8	8	8	Болт М10х60	Bolt M10x60
	-	3741-2403017	45 3135 2124	*	*	*	Коробка дифференциала (комплект*1 для запасных частей)	Differential case (set*1 for spare parts)
		ВК-452-2400103	45 3111 4816	*	*	*	Шестерни дифференциала (комплект*2 для запасных частей)	Differential gears (set*2 for spare parts)

\* - По потребности  
As required

\*1 - Комплект состоит из:  
The set consists of:

3741-2403019	45 3135 2126	1	1	1	Чашка коробки дифференциала левая	Differential case l.h. carrier
3741-2403018	45 3135 2125	1	1	1	Чашка коробки дифференциала правая	Differential case r.h. carrier
252136-П2	45 9816 6067	2	2	2	Шайба 10 пружинная (количество для транспортировки)	Spring washer 10 (quantity for transportation)
201509-П	46 9346 0569	2	2	2	Болт М10х60 (количество для транспортировки)	Bolt M10x60 (quantity for transportation)

\*2 - Комплект состоит из:  
The set consists of:

452-2403050-01	45 3111 4848	2	2	2	Шестерня полуоси	Axle shaft gear
452-2403055	45 3111 4849	4	4	4	Сателлит	Planet gear

**Подгруппа 2303\*. Дифференциал переднего моста**  
**Subgroup 2303\*. Front Axle Differential**

64	1	469-2403010-01	45 4316 0357	1	1	1	Дифференциал переднего моста с ведомой шестерней	Front axle differential with gear
----	---	----------------	--------------	---	---	---	--	-----------------------------------